

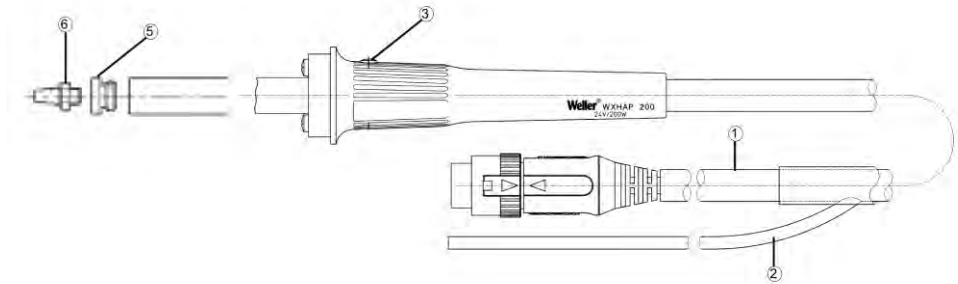
WXHAP 200

Návod k použití

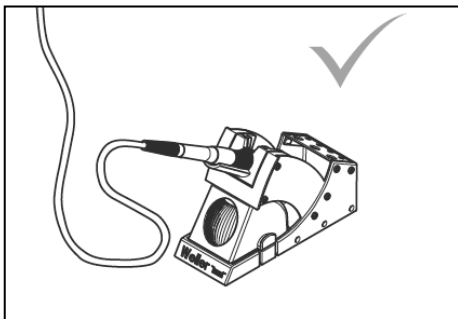
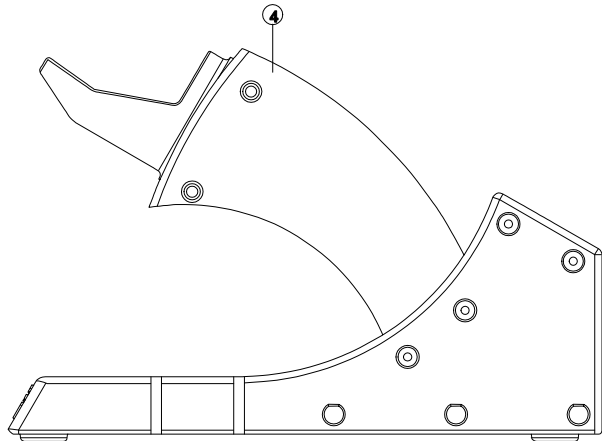


WXHAP 200

Přehled přístroje



- 1 Elektrický připojovací kabel s konektorem
- 2 Přípojka horkovzdušné hadičky
- 3 Spínač
- 4 Bezpečnostní stojánek
- 5 Adaptér trysky
- 6 Tryska



**Pokud pájedlo nepoužíváte,
vždy jej odložte na bezpečnou
odkládací plochu.**

Obsah

1	K tomuto návodu.....	3
2	Pro vaši bezpečnost.....	3
3	Rozsah dodávky (Návod k použití).....	4
4	Popis přístroje.....	5
5	Uvedení přístroje do provozu.....	5
6	Příslušenství.....	6
7	Likvidace.....	6
8	Záruka.....	6

1 K tomuto návodu

Děkujeme vám za důvěru, kterou jste nám projevili zakoupením horkovzdušné páječky WXHAP 200. Při výrobě byly na kvalitu kladeny nejpřísnější požadavky, které zaručují spolehlivou funkci přístroje.

Tento návod obsahuje důležité informace k tomu, abyste páječku WXHAP 200 mohli správně uvést do provozu, používat ji, provádět údržbu a abyste sami mohli odstranit jednoduché závady.

- ▷ Před uvedením páječky WXHAP 200 do provozu, než s ní začnete pracovat, si přečtěte celý tento návod a přiložené bezpečnostní pokyny.
- ▷ Tento návod uchovávejte tak, aby byl přístupný pro všechny uživatele.

1.1 Zohledněné směrnice

Údaje v prohlášení o shodě ES k horkovzdušné páječce WXHAP 200 odpovídají 2004/108/ES, 2006/95/ES a 2011/65/ (RoHS).

1.2 Přiložené dokumenty

- Návod k použití WXHAP 200
- Doprovodná brožura - Bezpečnostní pokyny k tomuto návodu
- Návod k použití řídicí jednotky

2 Pro vaši bezpečnost

Horkovzdušná páječka WXHAP 200 byla vyrobena v souladu se současným stavem techniky a podle uznávaných bezpečnostně technických pravidel. Přesto hrozí nebezpečí úrazu a materiální škody, pokud nebudete dodržovat bezpečnostní pokyny v přiložené bezpečnostní brožuře a výstražná upozornění v tomto návodu. WXHAP 200 předávejte třetím osobám vždy společně s tímto návodem k použití.

2.1 Co je nutné dodržovat

- Horkovzdušnou páječku vždy odkládejte do originálního bezpečnostního stojánu.
- Z blízkosti horké páječky odstraňte všechny hořlaviny.
- K horkovzdušným zařízením nikdy nepřipojujte hořlavé plyny.
- Při používání WXHAP 200 noste vhodný ochranný oděv.
- Nezaměřujte proud horkého vzduchu na osoby a nedívejte se do něj.
- Horkou páječku WXHAP 200 nikdy nenechávejte bez dozoru.
- Nepracujte na částech pod napětím.
- Při použití inertních plynů zajistěte dostatečné větrání.
- Dodržujte návod k použití řídicí jednotky.
- Přečtěte si návod k provozu příslušného napájecího zdroje Weller WXA 2, WXR 3 a postupujte podle něj.

2.2 Použití v souladu s určeným účelem

Páječku WXHAP 200 používejte výhradně k účelu uvedenému v návodu k použití, tj. k pájení a odpájení povrchově montovaných elektronických součástek za zde uvedených podmínek. Použití WXHAP 200 v souladu s určeným účelem zahrnuje také, že

- budete dodržovat tento návod,
- budete dodržovat všechny další doprovodné podklady,
- budete dodržovat vnitrostátní předpisy pro prevenci úrazů platné v místě použití.

Výrobce nepřebírá záruku v případě použití v rozporu s návodem k použití a při provedení svévolných úprav přístroje.

3 Rozsah dodávky (Návod k použití)

WXHAP 200
T0052712099



WDH 30
T0051515299



R04 Ø 1,2 mm
R06 Ø 3,0 mm



Adaptér trysky M6



4 Popis přístroje

Horkovzdušná páječka Weller WXHAP 200 s integrovaným spínačem (3) je vhodná k pájení a odpájení povrchově montovaných elektronických součástek. Široký sortiment trysek umožňuje její univerzální použitelnost.

Spínačem integrovaným v rukojeti (3) se řídí průtok vzduchu. Iontová past v páječce zajišťuje, aby vystupující horký vzduch nebyl elektrostaticky nabitý. Hadička a rukojeť mají antistatické provedení.

Teplotu teplotně regulovaného horkého vzduchu lze pomocí řídicí jednotky nastavit mezi 100 a 550 °C (212°F a 932 °F).

4.1 Technické údaje WXHAP 200

Topný výkon	200 W
Topné napětí	24 V AC
Max. množství vzduchu	20 l/min
Teplotní rozsah	100 °C až 550 °C (212 °F až 932 °F)
Přesnost teploty	± 30 °C / ± 80 °F

Vyrovnaní potenciálů

Horkovzdušná páječka WXHAP 200 je vybavena vodičem pro vyrovnávání potenciálů, který lze zapojit podle návodu k použití použité řídicí jednotky.

5 Uvedení přístroje do provozu

VÝSTRAHA! Nebezpečí úrazu horkým vzduchem a inertními plyny.



Při provozu horkovzdušné páječky hrozí nebezpečí popálení vystupujícím horkým vzduchem. Při použití inertních plynů hrozí nebezpečí udušení.

▷ Před uvedením WXHAP 200 do provozu si kompletně přečtěte přiložené bezpečnostní pokyny, bezpečnostní pokyny v tomto návodu k použití a dále návod k řídicí jednotce a dodržujte zde uvedená bezpečnostní opatření!

1. Horkovzdušnou páječku WXHAP 200 opatrně vybalte.
2. Zkontrolujte, zda je řídicí jednotka vypnutá.
3. Horkovzdušnou páječku WXHAP 200 odložte do bezpečnostního stojánu (4).
4. Konektor elektrického připojení (1) přístroje WXHAP 200 zapojte do přípojovací zdičky řídicího přístroje a zajistěte mírným otočením vpravo.
5. Hadičku WXHAP 200 (2) nasadte na spojku „Air“ řídicí jednotky.
6. Síťovým spínačem zapněte řídicí jednotku a nastavte teplotu a množství průtoku vzduchu.
Dodržujte návod k použití řídicí jednotky.

5.1 Pracovní pokyny

POZOR! Nebezpečí poškození topného tělesa páječky příliš dlouhým závitem trysky.



Hloubka závitu horkovzdušné trysky je max. 5 mm (0,2").

Delší závit může způsobit poškození topného tělesa.

- ▷ Dbejte na správnou hloubku závitu šroubované trysky!
- ▷ Používejte originální horkovzdušné trysky Weller!

S páječkou WXHAP 200 obdržíte nástrčný klíč vel. 8. Používejte ho k výměně trysky a na topném tělese zajistěte stranovým klíčem, který je součástí dodávky.

Poznámka Pro použití trysek zašroubujte připojený adaptér trysek (5) (T005 87 617 28) nástrčkovým klíčem SW8 do přístroje WXHAP 200.

Náhradní horkovzdušné páječky jsou kalibrovány a lze je připojovat a používat bez dokalibrování.

Ke kontrole teploty horkého vzduchu se doporučuje používat speciální měřicí trysku (T005 87 278 08), kterou lze kontaktovat plášťový termočlánek (ø 0,5 mm).

6 Příslušenství

Horkovzdušné trysky pro WXHAP 200 (viz přehled Hot Air Nozzles)



7 Likvidace

Výmenné části přístroje, filtry nebo staré přístroje likvidujte v souladu s předpisy platnými ve vaší zemi.

8 Záruka

Nároky kupujícího na odstranění vad se promlčují jeden rok od dodání. To neplatí pro nároky kupujícího na postih podle §§ 478, 479 občanského zákoníku.

Námi poskytnutá záruka na kvalitu a životnost zařízení platí pouze tehdy, pokud je písemná a pojem „záruka“ je v ní výslovně použit.

Technické změny vyhrazeny!

Aktualizovaný provozní návod najdete na adrese www.weller-tools.com.

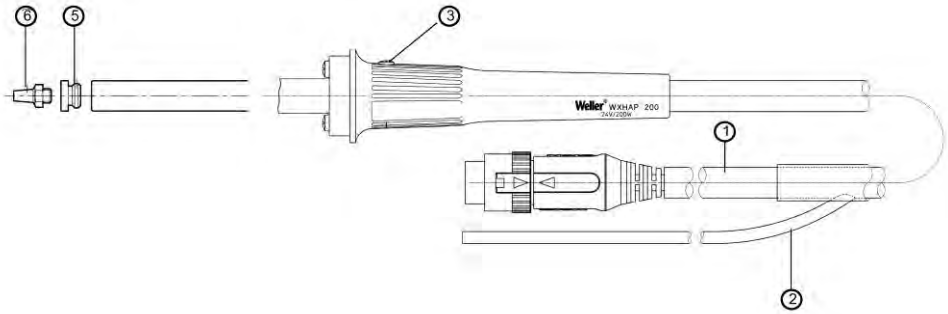
WXHAP 200

Instrukcja obsługi

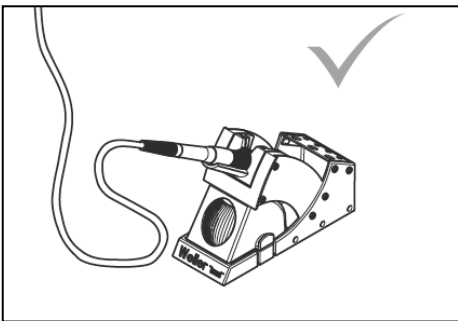
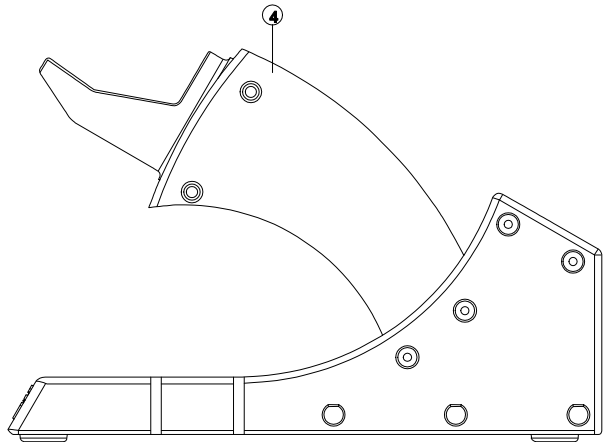


WXHAP 200

Wygląd urządzenia



- 1 Elektryczny kabel instalacyjny z wtyczką
- 2 Przyłącze przewodu gorącego powietrza
- 3 Przełącznik ręczny
- 4 Podstawa
- 5 Adapter dyszy
- 6 Dysza



Nie używane narzędzie do lutowania należy zawsze odłożyć do uchwytu.

Spis treści

1	Informacje o instrukcji	3
2	Dla własnego bezpieczeństwa	3
3	Zakres dostawy (Instrukcja obsługi)	4
4	Opis urządzenia	5
5	Uruchamianie urządzenia	5
6	Wyposażenie	6
7	Utylizacja	6
8	Gwarancja	6

1 Informacje o instrukcji

Dziękujemy za zaufanie okazane nam przy lutownicy na gorące powietrze WXHAP 200. Za podstawę produkcji przyjęliśmy surowe wymagania jakościowe, które zapewniają nienaganne działanie tego urządzenia.

Niniejsza instrukcja zawiera ważne informacje, pozwalające na bezpieczne i fachowe uruchomienie, obsługę i konserwację urządzenia WXHAP 200 oraz na samodzielne usuwanie prostych usterek.

- ▷ Przed uruchomieniem lutownicy WXHAP 200 i przystąpieniem do pracy należy przeczytać niniejszą instrukcję oraz dołączone wskazówki bezpieczeństwa.
- ▷ Przechowuj niniejszą instrukcję w taki sposób, aby była dostępna dla wszystkich użytkowników.

1.1 Uwzględnione dyrektywy

Lutownica na gorące powietrze WXHAP 200 odpowiada deklaracji zgodności EG zgodnie z podstawowymi wymogami bezpieczeństwa wytycznych 2004/108/EG, 2006/95/EG i 2011/65/EU (RoHS).

1.2 Obowiązujące dokumenty

- Instrukcja obsługi do WXHAP 200
- Zeszyt uzupełniający do instrukcji obsługi ze wskazówkami dot. bezpieczeństwa
- Instrukcja obsługi używanego sterownika

2 Dla własnego bezpieczeństwa

Lutownica na gorące powietrze WXHAP 200 została wyprodukowana zgodnie z aktualnym poziomem wiedzy technicznej i ogólnie uznanymi zasadami bezpieczeństwa. Mimo tego istnieje niebezpieczeństwo powstawania szkód osobowych lub materialnych, jeśli nie będą przestrzegane wskazówki bezpieczeństwa w załączonej broszurze ze wskazówkami bezpieczeństwa oraz ostrzeżenia w niniejszej instrukcji. Urządzenie WXHAP 200 wolno przekazywać osobom trzecim wyłącznie wraz z instrukcją obsługi.

2.1 Ważne informacje do których należy się zastosować

- Lutownicę na gorące powietrze należy zawsze odkładać na oryginalną podstawkę.
- W pobliżu lutownicy nie mogą znajdować się żadne łatwopalne przedmioty.
- Do urządzeń na gorące powietrze nie wolno podłączać łatwopalnych gazów.
- Podczas użytkowania WXHAP 200 należy nosić odzież ochronną.
- Nie wolno kierować strumienia gorącego powietrza na osoby ani nie patrzeć prosto w wylot strumienia.
- Nie pozostawiać lutownicy WXHAP 200 bez nadzoru.
- Nie pracować przy elementach będących pod napięciem.
- Podczas stosowania gazów obojętnych należy zapewnić odpowiednią wentylację.
- Należy stosować się do wskazówek z instrukcji obsługi swojego sterownika.
- Należy przeczytać i przestrzegać informacji zawartych w instrukcji obsługi dla aktualnie stosowanej stacji zasilającej Weller WXA 2, WXR 3.

2.2 Użytkowanie zgodne z przeznaczeniem

Lutownicę WXHAP 200 należy stosować wyłącznie do celów podanych w instrukcji obsługi - do lutowania i odlutowywania elementów układu montowanych na powierzchni w podanych tu warunkach. Użytkowanie urządzenia WXHAP 200 zgodne z przeznaczeniem obejmuje również

- przestrzeganie niniejszej instrukcji,
- przestrzeganie wszystkich dalszych dokumentów towarzyszących,
- przestrzeganie krajowych przepisów o zapobieganiu wypadkom w miejscu użytkowania urządzenia.

Za użytkowanie sprzeczne ze wskazówkami zawartymi w instrukcji obsługi, oraz samowolne zmiany w urządzeniu producent nie ponosi odpowiedzialności.

3 Zakres dostawy (Instrukcja obsługi)

WXHAP 200
T0052712099



WDH 30
T0051515299



R04 Ø 1,2 mm

R06 Ø 3,0 mm



Adapter dyszy M6



4 Opis urządzenia

Lutownica na gorące powietrze Weller WXHAP 200 ze zintegrowanym w uchwycie przełącznikiem (3) lutowania i odlutowywania elementów układu montowanych na powierzchni. Uniwersalne zastosowanie dzięki szerokiej ofercie programowej dysz. Zintegrowany z uchwytem przełącznik (3) umożliwia sterowanie przepływem powietrza. Pułapka jonowa w kolbie lutownicy sprawia, że wylatujące powietrze nie zawiera ładunków statycznych. Wąż i uchwyt mają właściwości antystatyczne.

Temperaturę gorącego powietrza można za pomocą sterownika regulować w granicach od 100 °C do 550 °C (212 °F do 932 °F).

4.1 Dane techniczne WXHAP 200

Moc grzewcza	200 W
Napięcie grzewcze	24 V AC
Maks. ilość powietrza	20 l/min
Zakres temperatur	100 °C do 550 °C (212 °F do 932 °F)
Dokładność temperatur	± 30 °C / ± 80 °C

Wyrównanie potencjałów

Lutownica na gorące powietrze WXHAP 200 wyposażona jest w przewód do wyrównywania potencjałów, który można podłączyć zgodnie z instrukcją obsługi zastosowanego sterownika.

5 Uruchamianie urządzenia

OSTRZEŻENIE! Ryzyko odniesienia obrażeń na skutek oddziaływania gorącego powietrza oraz gazów obojętnych.



W trakcie eksploatacji lutownicy na gorące powietrze istnieje ryzyko oparzenia gorącym powietrzem. W przypadku stosowania gazów obojętnych istnieje zagrożenie uduszeniem.

► Przed uruchomieniem lutownicy WXHAP 200 należy przeczytać dołączone wskazówki bezpieczeństwa, wskazówki zawarte w niniejszej instrukcji obsługi jak również informacje na temat eksploatacji podłączonego sterownika!

1. Starannie rozpakować lutownicę na gorące powietrze WXHAP 200.
2. Upewnić się, że sterownik jest wyłączony.
3. Odłożyć lutownicę na gorące powietrze WXHAP 200 na podstawkę zabezpieczającą (4).
4. Wtyczkę elektryczną (1) urządzenia WXHAP 200 podłączyć do gniazda sterownika i zablokować obracając w prawo.
5. Nasunąć wąż urządzenia WXHAP 200 (2) na złączkę „Air“ przy sterowniku.
6. Uruchomić sterownik przy pomocy włącznika sieciowego i ustawić temperaturę oraz natężenie przepływu powietrza.

Należy stosować się do wskazówek z instrukcji obsługi swojego sterownika.

5.1 Wskazówki dot. pracy

OSTROŻNIE! Możliwe uszkodzenie elementu grzejnego w kolbie lutownicy na skutek zastosowania zbyt długiego gwintu dyszy.



Głębokość gwintu dysz gorącego powietrza wynosi maks. 5 mm (0,2 ").

Dłuższy gwint spowoduje zniszczenie elementu grzejnego.

- ▷ Zwrócić uwagę na głębokość gwintu wkręcanej dyszy!
- ▷ Stosować wyłącznie oryginalne dysze gorącego powietrza firmy Weller!

Do urządzenia WXHAP 200 dołączony jest klucz nasadowy SW8. Klucz ten należy użyć podczas wymiany dyszy i skontrolować kluczem płaskim na elemencie grzejnym.

Wskazówka Aby możliwe było stosowanie dysz, należy wkręcić dołączony adapter dyszy (5) (T05 87 617 28) za pomocą klucza nasadowego SW8 w urządzenie WXHAP 200..

Lutownice zamienne są wykalibrowane i można je podłączać i użytkować bez dodatkowej kalibracji.

Do sprawdzania temperatury gorącego powietrza zaleca się stosowanie specjalnej dyszy pomiarowej (T005 87 278 08), umożliwiającej kontakt z termoelementem płaszczowym (\varnothing 0,5 mm).

6 Wyposażenie

WXHAP 200 dysze gorącego powietrza (patrz w ofercie Hot Air Nozzles)



7 Utylizacja

Wymienione części urządzenia, filtry lub zużyte urządzenia należy utylizować zgodnie z przepisami obowiązującymi w danym kraju.

8 Gwarancja

Roszczenia z tytułu ewentualnych wad urządzenia przedawniają się z upływem roku od dostawy do kupującego. Nie dotyczy to praw regresu z tytułu §§ 478, 479 BGB.

Na podstawie wydanej przez nas gwarancji odpowiadamy tylko wówczas, jeśli wydana została przez nas pisemna gwarancja jakości lub trwałości z użyciem pojęcia „Gwarancja“.

Zmiany techniczne zastrzeżone! Zaktualizowane instrukcje obsługi znajdują się pod adresem: www.weller-tools.com.

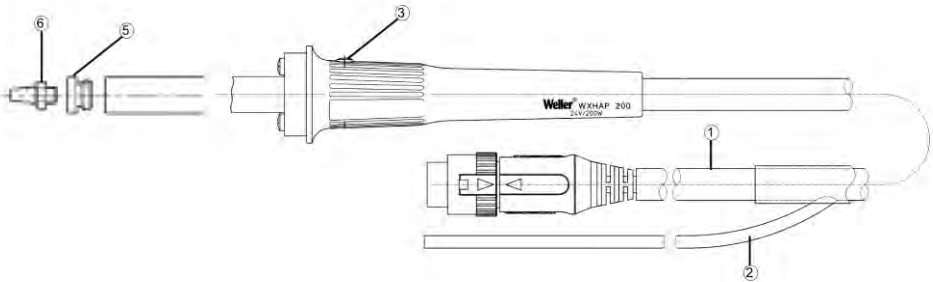
WXHAP 200

Üzemeltetési utasítás

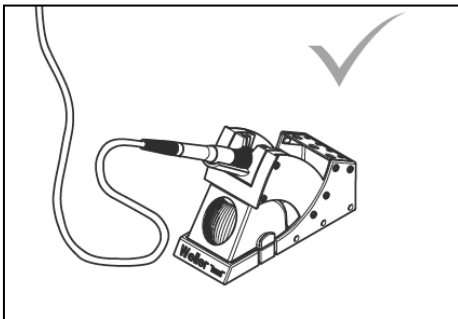
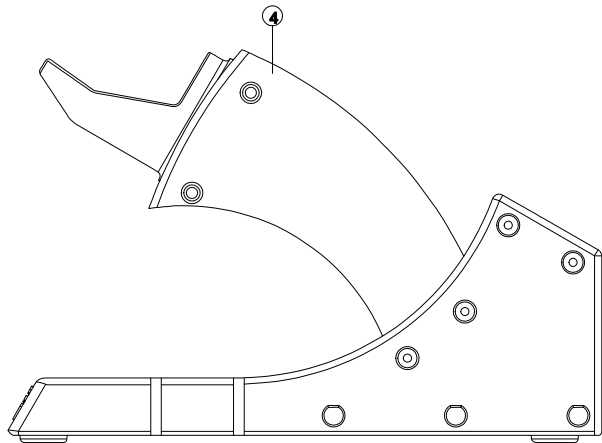


WXHAP 200

Készülék áttekintése



- 1 Elektromos csatlakozó kábel csatlakozódugóval
- 2 Forrólevegő tömlő csatlakozó
- 3 Ujj-kapcsoló
- 4 Lerakó
- 5 Fúvókaadapter
- 6 Fúvóka



Ha nem használja a forrasztópákát, akkor helyezze azt mindig a biztonsági tárolóba.

Tartalom

1 Az üzemeltetési útmutatóról.....	3
2 A biztonságról.....	3
3 Szállítási terjedelem (Üzemeltetési útmutató).....	4
4 A készülék leírása.....	5
5 A készülék üzembe vétele.....	5
6 Tartozékok.....	6
7 Ártalmatlanítás.....	6
8 Garancia.....	6

1 Az üzemeltetési útmutatóról

Köszönjük azt a bizalmat, amelyet a Weller WXHAP 200 forrólevegős forrasztópáka megvásárlásával velünk szemben tanúsított. A készülék gyártása során a legszigorúbb minőségi követelményeket vettük alapul, ezek biztosítják a készülék kifogástalan működését.

Ezen útmutató fontos információkat tartalmaz, a WXHAP 200 biztonságos és szakszerű üzembe helyezéséről, kezeléséről, karbantartásáról és az egyszerű hibák önálló elhárításáról.

- ▷ A WXHAP 200 forrólevegős forrasztópáka üzembe vétele és a rajta végzett munka megkezdése előtt olvassa el elejétől a végéig ezt az útmutatót és a mellékelt biztonsági utasításokat.
- ▷ Tárolja úgy ezen útmutatót, hogy minden felhasználó hozzáférhessen.

1.1 Figyelembe vett irányelvek

A Weller WXHAP 200 forrólevegős forrasztópáka megfelel a 2004/108/EK, 2006/95/EK és 2011/65/EK (RoHS) irányelvekkel kiegészített EK megfeleléségi nyilatkozatban foglaltaknak.

1.2 A használati utasítással együtt érvényes dokumentumok

- WXHAP 200 üzemeltetési útmutató
- Biztonsági utasítások kiegészítő füzet ezen útmutatóhoz
- A vezérlőkészülék üzemeltetési útmutatója

2 A biztonságról

A WXHAP 200 forrólevegős forrasztópáka a technika jelenlegi állása szerint és az elismert biztonságtechnikai szabályok alapján készült. Ennek ellenére fennáll a személyi sérülés és az anyagi károk keletkezésének veszélye, ha nem tartja be ezen útmutatóban található figyelmeztetéseket, valamint a készülékhez mellékelt biztonsági füzet biztonsági utasításait. A WXHAP 200 forrasztópákát csak az üzemeltetési útmutatóval együtt adja tovább.

2.1 Amit be kell tartania

- A forrólevegős forrasztópákát mindig az eredeti lerakóba rakja le.
- Távolítson el minden gyúlékony tárgyat a forró forrasztószerszám közeléből.
- Soha ne csatlakoztasson gyúlékony gázokat a hőlégsugaras készülékre.
- A WXHAP 200 forrasztópáka üzemeltetése során hordjon megfelelő védőruhát.
- Ne irányítsa a forrólevegő-sugarat személyekre, és ne nézzen bele a sugárba.
- Soha ne hagyja őrizetlenül a forró WXHAP 200 forrasztópákát.
- Ne dolgozzon a forrasztópákaival feszültség alatt álló alkatrészeken.
- Inertgáz használata esetén gondoskodjon a megfelelő szellőztetésről.
- Vegye figyelembe a vezérlőkészülék üzemeltetési útmutatóját is.
- Olvassa el és tartsa be a mindenkor WXA 2 tápegység kezelési útmutatóját

2.2 Rendeltetészerű használat

A WXHAP 200 forrasztópákát kizárólag az üzemeltetési útmutatóban megnevezett célra, vagyis felületszerelt alkatrészek forrasztására és kiforrasztására használja az itt megadott feltételek mellett. A WXHAP 200 rendeltetészerű használatában magában foglalja azt is, hogy

- betartja az útmutatóban foglaltakat,
- betart minden további, az útmutatóhoz mellékelt dokumentumot,
- betartja a felhasználás helyén érvényben lévő nemzeti balesetvédelmi előírást.

Minden további, az üzemeltetési útmutatóban leírtaktól eltérő használatért, valamint készüléken önhatalmúlag végzett változtatásokért a készülék gyártója semmiféle felelősséget nem vállal.

3 Szállítási terjedelem (Üzemeltetési útmutató)

WXHAP 200
T0052712099



WDH 30
T0051515299



R04 Ø 1,2 mm
R06 Ø 3,0 mm



M6 fűvókaadapter



4 A készülék leírása

A Weller WXHAP 200 beépített ujj-kapcsolós forrólevegős forrasztópáka (3) felületszerelt alkatrészek forrasztására és kiforrasztására alkalmas. A széleskörű fűvókaprogram révén általánosan használható. A markolatba beépített ujj-kapcsolóval (3) lehet szabályozni a levegőmennyiséget. A forrasztópákában lévő ioncsapda gondoskodik arról, hogy a kiáramló forró levegő statikus töltéstől mentes legyen. A tömlő és a markolat antisztatikus kivitelű. A hőmérsékletvezérelt forró levegőt a vezérlőkészülékkel 100 °C - 550 °C (212 °F – 932 °F) tartományban lehet beállítani.

4.1 Műszaki adatok WXHAP 200

Fűtőteljesítmény	200 W
Fűtési feszültség	24 V AC
Max. levegőmennyiség	20 l/perc
Hőmérséklettartomány	100 °C - 550 °C (212 °F – 932 °F)
Hőmérsékletpontosság	± 30 °C / ± 80 °F

Potenciálkiegyenlítés

A WXHAP 200 forrólevegős forrasztópáka potenciálkiegyenlítéssel van felszerelve, amit a használt vezérlőkészülék üzemeltetési útmutatója szerint lehet kapcsolni.

5 A készülék üzembe vétele

Figyelem! Sérülésveszély forró levegő és inertgáz használata következtében.



A forrólevegős forrasztópáka üzemeltetése következtében a készülékből kilépő forrólevegő égésveszélyt okoz. Inertgáz használata során fulladásveszély lép fel.

- ▷ A WXHAP 200 üzembe vétele előtt olvassa el alaposan a mellékelt biztonsági utasításokat, ezen üzemeltetési útmutató biztonsági utasításait, valamint a vezérlőkészülék útmutatóját és tartsa be az ott leírt óvintézkedéseket!

1. Óvatosan csomagolja ki a WXHAP 200 forrólevegős forrasztópákát.
2. Győződjön meg róla, hogy a vezérlőkészülék ki van kapcsolva.
3. Helyezze el a WXHAP 200 forrólevegős forrasztópákát a biztonsági tárolóba (4).
4. Dugja be a des WXHAP 200 elektromos csatlakozódugóját (1) a vezérlőkészülék csatlakozóhüvelyébe, és kissé jobbra elfordítva reteszelve..
5. Tolja rá a WXHAP 200 (2) tömlővezetékét a vezérlőkészülék „Air-“ feliratú karmantyújára.
6. Kapcsolja be a vezérlőkészülék hálózati kapcsolóját és állítsa be a hőmérsékletet valamint az átfolyó levegő mennyiségét. Vegye figyelembe a vezérlőkészülék üzemeltetési útmutatóját.

5.1 Munkavégzésre vonatkozó utasítás

VIGYÁZAT! A forrasztópáka fűtőtestének megsérülése túl hosszú fűvókamenet miatt.



A hőlégfúvóka menetmélysége max. 5 mm (0,2 ").

Ennél hosszabb fűvókamenet a fűtőtest károsodásához vezet.

▷ Ügyeljen a becsavarandó fűvókák megfelelő menetmélységére!

▷ Eredeti Weller hőlégfúvókákat használjon!

A WXHAP 200 forrasztópákaival egy SW8 dugókulcsot is kap. Ezt a dugókulcsot használja a fűvókacseréhez és fűtőtesten a készülékkel együtt szállított villáskulccsal fogjon ellen.

Megjegyzés A fűvókák használatához a mellékelt fűvókaadaptert (5) (T005 87 617 28) csavarozza be az SW8 dugókulccsal a WXHAP 200 készülékbe.

A tartalék forrólevegős forrasztópáka be van állítva és utánállítás nélkül csatlakoztatható és használható.

A forró levegő hőmérséklet ellenőrzésére speciális mérőfúvóka (T005 87 278 08) használata ajánlott, ami révén palásttermoelem (Ø 0,5 mm) kapcsolható.

6 Tartozékok

WXHAP 200 hőlégfúvóka (lásd a Hot Air Nozzles áttekintést)



7 Ártalmatlanítás

A kicserélt készülék-alkatrészeket, szűrőt vagy a használt készüléket az országos előírások szerint ártalmatlanítsa.

8 Garancia

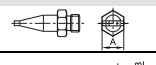
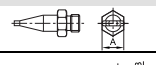

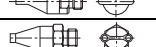





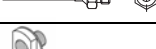
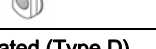
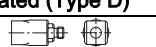



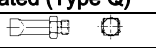
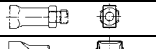



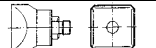
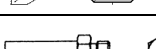
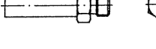
A vevő szavatossági igényei a készülék vevőhöz történt kiszállításától számított egy éven belül elévülnek. Ez nem vonatkozik a vevő BGB (Német Szövetségi PTK) §§ 478, 479 szerinti viszontkereseti igényére.

Az általunk rendelkezésre bocsátott garancia értelmében csak akkor felelünk, ha a készülék tulajdonságaira és tartósságára vonatkozó garanciát írásba foglaltuk és a "Garancia" fogalma alatt bocsátottuk ki.

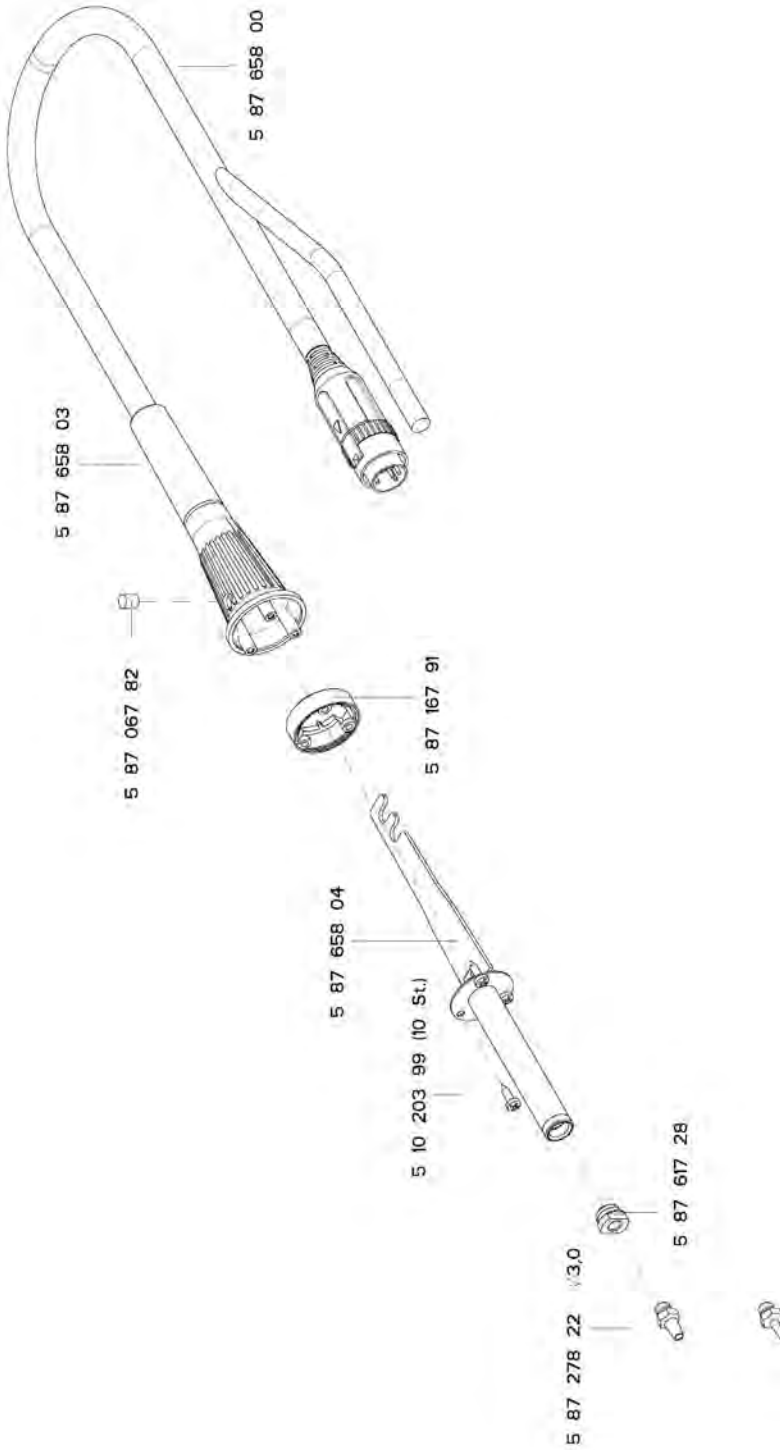
A műszaki változtatások jogát fenntartjuk!

A frissített üzemeltetési útmutatókat a www.weller-tools.com oldalon találja.

Hot Air Nozzles for WXHAP 200

Model		Type	Dimensions A x B		Order-No.
			inch	mm	
F02		Flat nozzle	.059 x .315	1,5 x 8,0	T005 87 277 74
F04		Flat nozzle	.059 x .413	1,5 x 10,5	T005 87 277 73
F06		Flat nozzle	.059 x .472	1,5 x 12,0	T005 87 277 72
FD2		Dual nozzle	Ø .059 x .315	Ø 1,5 x 8,0	T005 87 277 76
FD4		Dual nozzle	Ø .059 x .394	Ø 1,5 x 10,0	T005 87 277 75
R02		Round nozzle	Ø .031	Ø 0,8	T005 87 278 23
R04		Round nozzle	Ø .047	Ø 1,2	T005 87 278 21
R06		Round nozzle	Ø .118	Ø 3,0	T005 87 278 22
R08		Round nozzle, bent	Ø .079	Ø 2,0	T005 87 277 86
R10		Round nozzle, bent	Ø .079	Ø 2,0	T005 87 277 87
M6		Adapter			T005 87 617 28
2-side heated (Type D)					
D04		Nozzle	.413 x .413	10,5 x 10,5	T005 87 277 79
D06		Nozzle	.394 x .512	10 x 13	T005 87 277 82
D08		Nozzle	.394 x .591	10 x 15	T005 87 277 81
D10		Nozzle	.394 x .709	10 x 18	T005 87 277 84
4-side heated (Type Q)					
Q02		Hot air nozzle	.236 x .256	6 x 6,5	T005 87 277 77
Q04		Hot air nozzle	.236 x .354	6 x 9	T005 87 277 78
Q06		Hot air nozzle	.394 x .591	10 x 15	T005 87 277 80
Q08		Hot air nozzle	.492 x .591	12,5 x 15	T005 87 277 83
SK709		Hot air nozzle	.472 x .472	12 x 12	T005 87 278 12
Q10		Measuring nozzle	.709 x .709	18 x 18	T005 87 277 85
R01		Measuring nozzle for thermo element	.0197	Ø .0,5	T005 87 278 08

Subject to technical change without notice.



GERMANY**Weller Tools GmbH**

Carl-Benz-Str. 2
74354 Besigheim
Phone: +49 (0) 7143 580-0
Fax: +49 (0) 7143 580-108

GREAT BRITAIN**Apex Tool Group
(UK Operations) Ltd**

4th Floor Pennine House
Washington, Tyne & Wear
NE37 1LY
Phone: +44 (0) 191 419 7700
Fax: +44 (0) 191 417 9421

FRANCE**Apex Tool Group S.N.C.**

25 Av Maurice Chevalier BP 46
77832 Ozoir-la-Ferrière Cedex
Phone: +33 (0) 1 64.43.22.00
Fax: +33 (0) 1 64.43.21.62

ITALY**Apex Tool S.r.l.**

Viale Europa 80
20090 Cusago (MI)
Phone: +39 (02) 9033101
Fax: +39 (02) 90394231

SWEDEN**Apex Tool Group AB**

William Gibsons väg 1A
43376 Jonsered
Phone: +46 (0) 31 725 64 39
Fax: +46 (0) 31 725 64 38

AUSTRALIA**Apex Tool Australia Pt Ltd**

P.O. Box 366
519 Nurigong Street
Albury, N. S. W. 2640
Phone: +61 (2) 6058-0300
Fax: +61 (2) 6021-7403

CANADA**Apex Tool Canada LP**

7631 Bath Road
Mississauga, Ontario
Phone: +1 (866) 691-6212
Fax: +1 (800) 403-8665

CHINA**Apex Power Tools Co, Ltd**

No. 38 Dongsheng Road
Building A8, No.38
Shanghai
Phone: +86 (21) 60 88 02 88
Fax: +86 (21) 60 88 02 89

USA**Apex Tool Group, LLC**

1000 Lufkin Road
Apex, NC
Phone: +1 (919) 387 0099
Fax: +1 (800) 854 5137

T005 57 323 01 / 07.2014

T005 57 323 00 / 05.2013

www.weller-tools.com**Weller®**